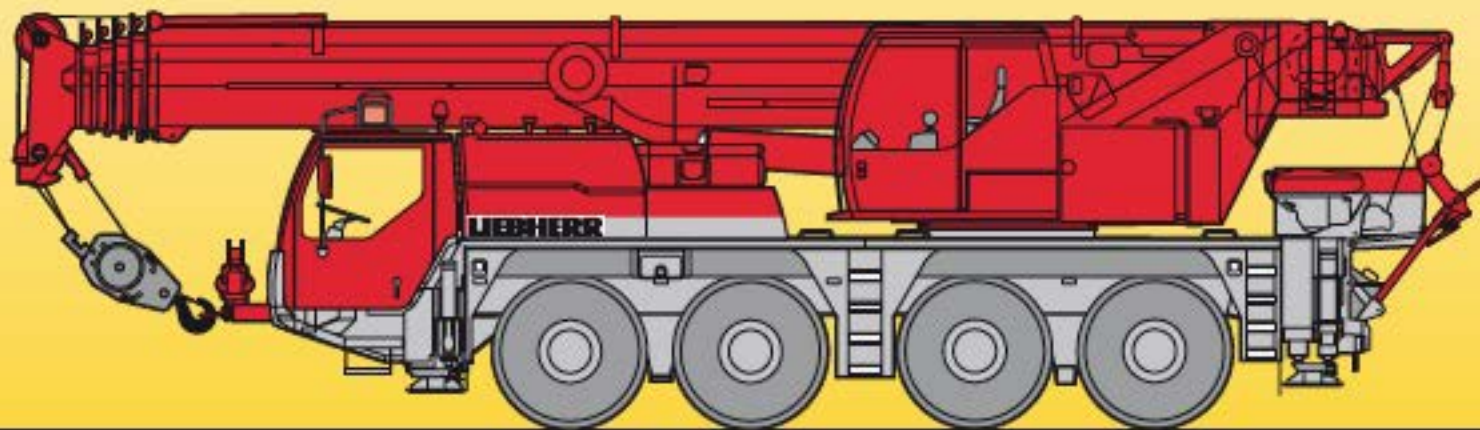


Feuerwehrkran Fire Service Crane

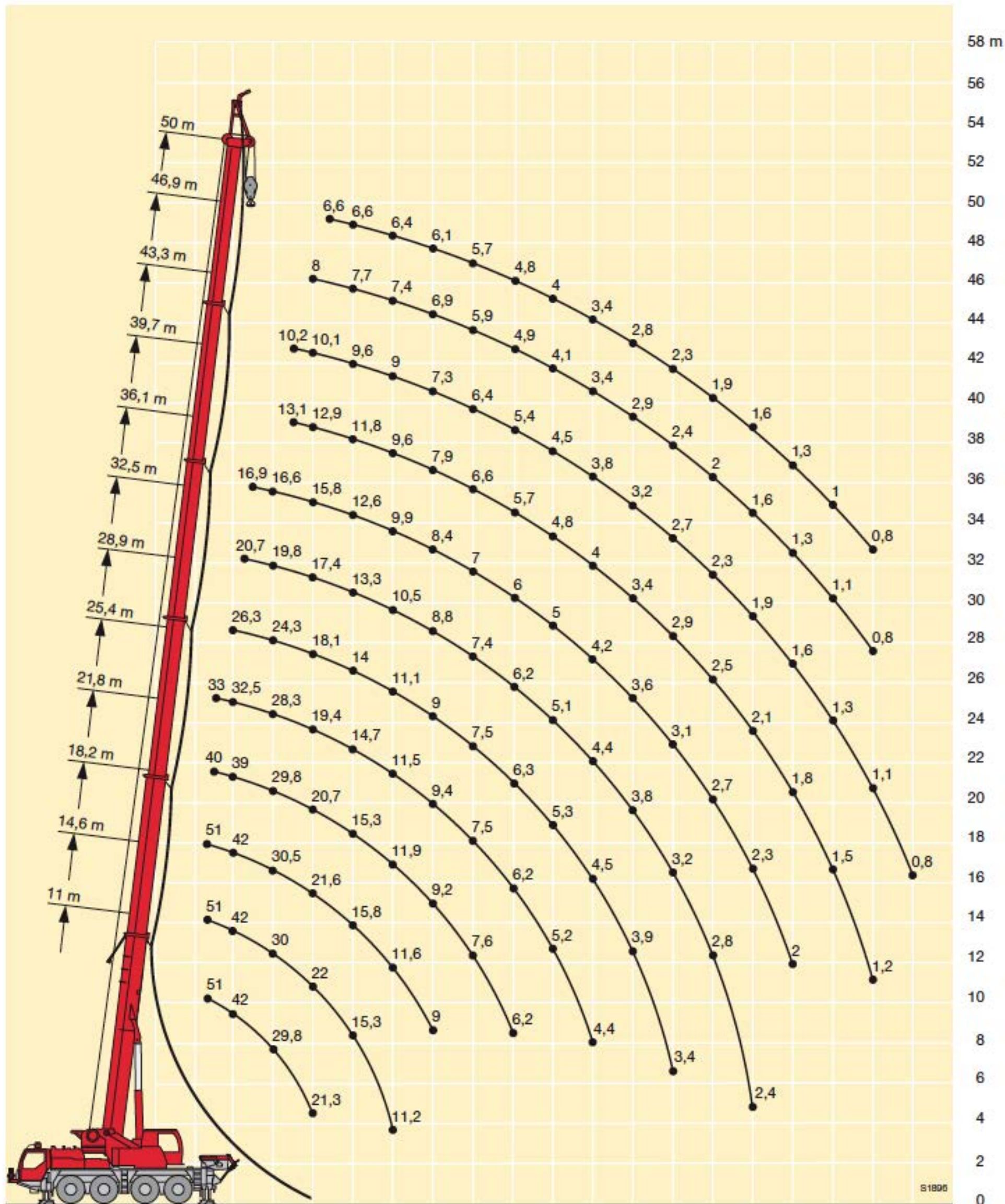
LTM 1070-4.1

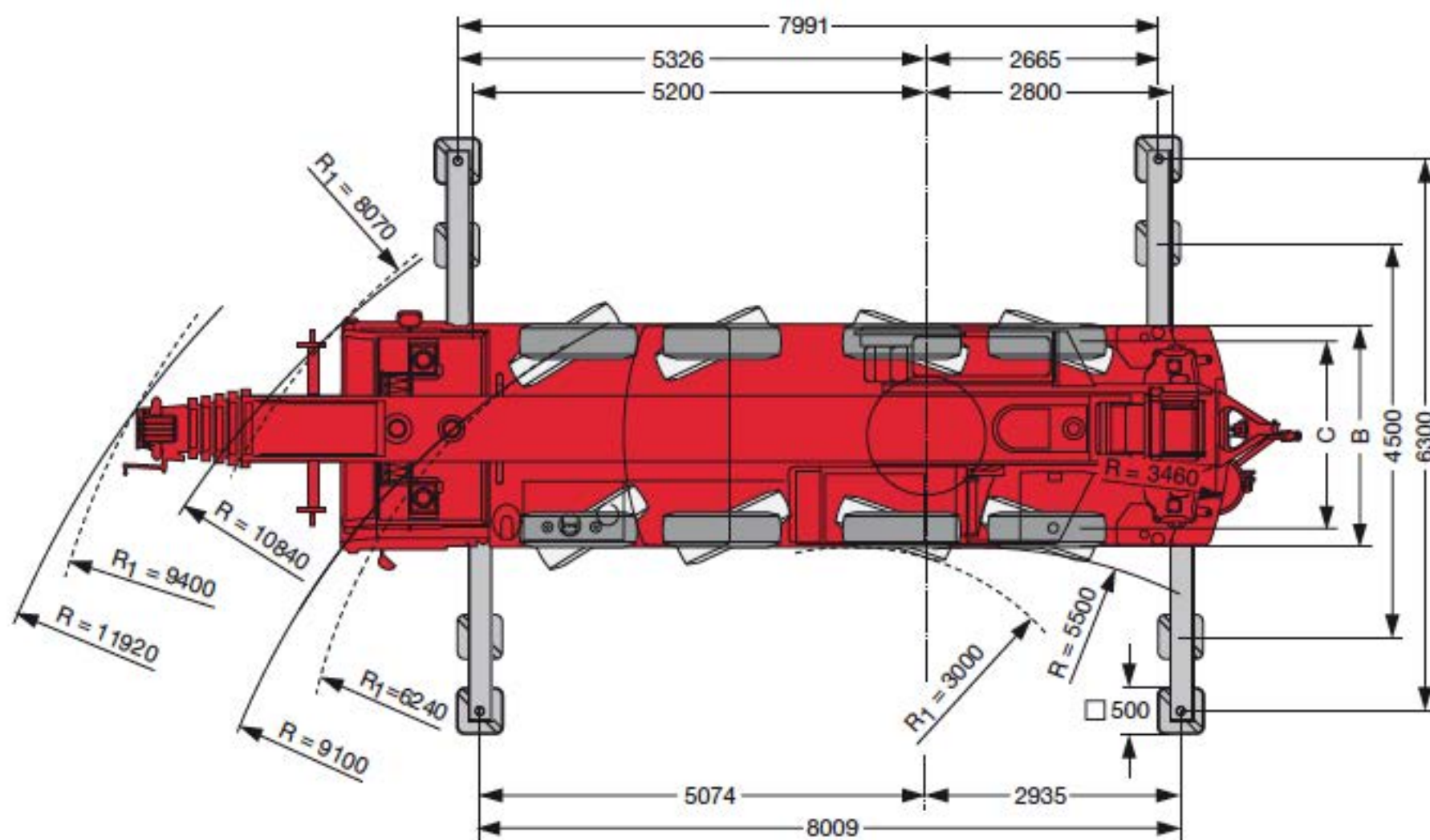
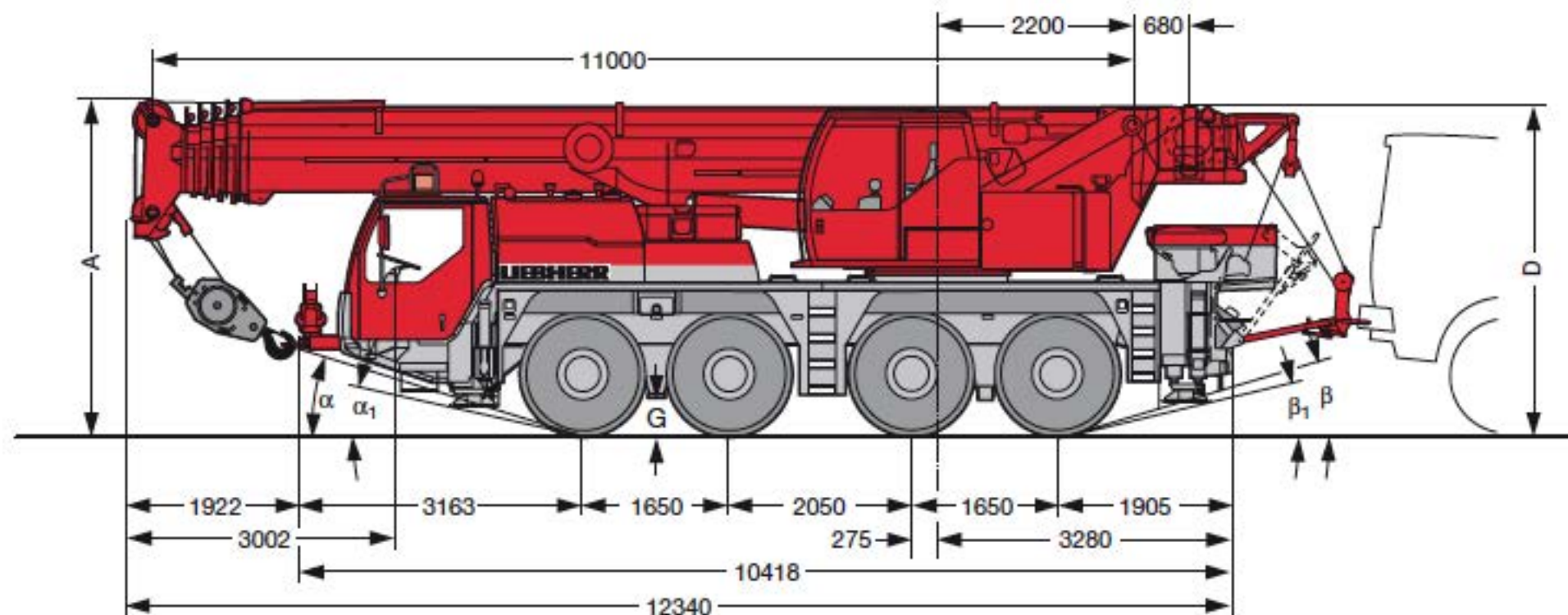
Grue de pompier • Gru per vigili del fuoco • Grúas de bomberos • Пожарные краны

Technische Daten • Technical Data
Caractéristiques techniques • Dati tecnici
Datos técnicos • Технические данные



LIEBHERR





S1797

R₁ - Allradlenkung - All-wheel steering - Direction toutes roues - Tutti gli assi sterzanti - Dirección en todos los ejes - Поворот всеми колесами

	Maße · Dimensions · Encombrement · Dimensioni · Dimensiones · Размеры mm									
	A	A	B	C	D	G	α	α ₁	β	β ₁
		100 mm*								
14.00 R 25	3850	3750	2550	2153	3468	410	20°	14°	18°	14°
16.00 R 25	3900	3800	2680	2231	3518	460	22°	16°	20°	16°

* abgesenkt · lowered · abaissé · abbassato · suspensión abajo · шасси осажено